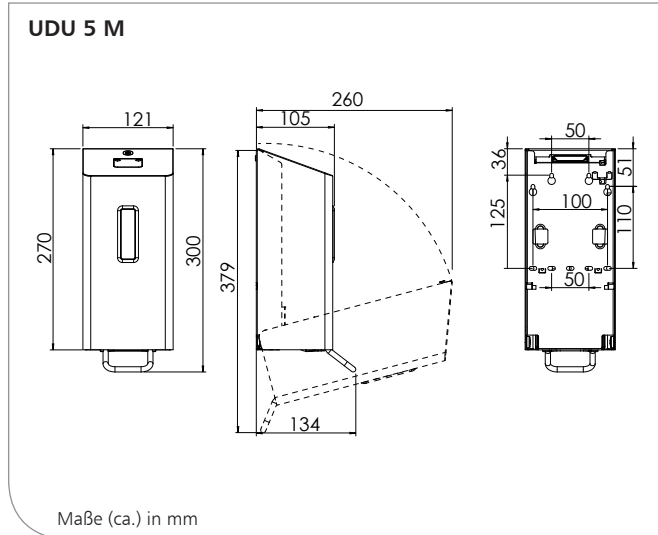


UDU 5 Manuell

Manueller Seifen- oder Desinfektionsmittelpender, mit offenem Nachfüllsystem für Seife, Schaum oder Spray, Steel Touch (mit AFP) oder pulverbeschichtet, 600 ml, Smart Ready, X 10 Pumpe



Produkteigenschaften

- ▶ Spender zur Dosierung von Flüssigseifen, niedrig viskosen Händedesinfektionsmitteln mit Sprühpumpe oder Schaumseife
- ▶ Nachfüll-Seifenspender mit 600 ml Füllvolumen plus Überfüllmenge
- ▶ Gehäuse mit Dachschräge gegen das Ablegen von Fremdkörpern auf dem Spender
- ▶ Verwendung von Post-Consumer-Recycling (PCR) Material
- ▶ Hochwertiges und robustes Edelstahlgehäuse
- ▶ Hygienischer und gut zu reinigender Edelstahl-Bedienhebel
- ▶ Spender kann jederzeit mit einem Smart-Modul aus- bzw. nachgerüstet werden
- ▶ Kunststoffs Schloss mit Anti-Vandalismus-Funktion
- ▶ Befestigungsschonende Druckbetätigung
- ▶ CleanTip Technology: kein Nachtropfen
- ▶ Spender in 3 Stufen einstellbar
- ▶ Leichte Befüllbarkeit von oben
- ▶ Öffnen ohne Wandkontakt
- ▶ Behälter für Reinigungszwecke leicht entnehmbar
- ▶ Sichtfenster zur Füllstandskontrolle
- ▶ Inkl. Montageset für Vierpunkt-Wandbefestigung



Wissenswertes

Referenzen:

- ▶ Kongresszentren, Messen, Flughäfen, Bahnhöfe, Gastronomie, Alten-/Pflegeheime, Krankenhäuser, Labors, Großküchen, Lebensmittelverarbeitung, Industrie, Einkaufszentren, Hotels, Justizvollzugsanstalten, Schulen, Kindergärten, Sportstätten, Verwaltungen

Einsatzbeispiele:

- ▶ Waschräume, Toiletten, Bäder, Pflege- und Untersuchungsräume, Küchen, Eingangsbereiche

Technische Daten

- Gehäuse: Edelstahl AISI 304, geschliffen mit Anti-Fingerprint-Beschichtung (Steel Touch, AFP) oder pulverbeschichtet (s. Seite 2)
- Bedienhebel: Edelstahl AISI 304
- Sichtfenster: Kunststoff, klarsichtig, mit Rahmen
- Dosierpumpe: für Flüssigseifen (S), niedrig viskose Händedesinfektionsmittel mit Sprühpumpe (D) oder Schaumseife (F), Spender in drei Stufen einstellbar (0,6 / 1,0 / 1,4 ml/Hub), Post-Consumer-Recycling (PCR) Material
- Schlüssel: Kunststoff, transparent
- Schloss: Anti-Vandalismus-Schloss, Kunststoff, transparent
- Wandmontage: Wandmontage mit 4 Schrauben und Dübeln, empfohlener Abstand zum Waschtisch mind. 15 cm

Ausschreibungstexte - Siehe Rückseite

UDU 5 M/0221/1..1



Technische Änderungen vorbehalten.
Vor Einsatz neuer Füllgüter sind Tests erforderlich!



OPHARDT HYGIENE-TECHNIK GmbH + Co. KG
Lindenau 27 | 47661 Issum | Germany
Tel.: +49 (0) 28 35 18-10 | Fax +49 (0) 28 35 18-77
planer@ophardt.com | www.ophardt.com

UDU 5 Manuell

Universalspender mit offenem Nachfüllsystem für Seife, Schaum oder Spray, Edelstahl (AFP) oder pulverbeschichtet, 600 ml, Smart Ready, X 10 Pumpe

Ausschreibungstexte

SanTRAL® Plus UDU 5 M E/S Steel Touch (ST) Art.-Nr. 1423516

... Stück Manuell bedienter Spender für Flüssigseife, 600 ml, Gehäuse aus geschliffenem Edelstahl mit OPHARDT Hygiene Anti-Fingerprint-Beschichtung (AFP), Smart Ready, jeder Zeit mit dem Smart Modul nachrüstbar, Rückwand aus Edelstahl, Bedienhebel aus Edelstahl, Druckbetätigung, Spezialschloss mit Anti-Vandalismus-Funktion, Sichtfenster zur Füllstandskontrolle mit Rahmen, herausnehmbarer Nachfüllbehälter, herstellerunabhängige Füllgutwahl, Gehäuse mit Dachschräge gegen das Ablegen von Fremdkörpern auf dem Spender
Abmessung: B 121 x H 300 x T 134 mm

SanTRAL® Plus UDU 5 M E/F Steel Touch (ST) Art.-Nr. 1423523

... Stück Manuell bedienter Spender für Schaumseifen, 600 ml, Gehäuse aus geschliffenem Edelstahl mit OPHARDT Hygiene Anti-Fingerprint-Beschichtung (AFP), Smart Ready, jeder Zeit mit dem Smart Modul nachrüstbar, Rückwand aus Edelstahl, Bedienhebel aus Edelstahl, Druckbetätigung, Spezialschloss mit Anti-Vandalismus-Funktionen, Sichtfenster zur Füllstandskontrolle mit Rahmen, herausnehmbarer Nachfüllbehälter, herstellerunabhängige Füllgutwahl, Gehäuse mit Dachschräge gegen das Ablegen von Fremdkörpern auf dem Spender
Abmessung: B 121 x H 300 x T 134 mm

SanTRAL® Plus UDU 5 M E/D Steel Touch (ST) Art.-Nr. 1423530

... Stück Manuell bedienter Spender für Desinfektionsmittel mit Sprühpumpe, 600 ml, Gehäuse aus geschliffenem Edelstahl mit OPHARDT Hygiene Anti-Fingerprint-Beschichtung (AFP), Smart Ready, jeder Zeit mit dem Smart Modul nachrüstbar, Rückwand aus Edelstahl, Bedienhebel aus Edelstahl, Druckbetätigung, Spezialschloss mit Anti-Vandalismus-Funktionen, Sichtfenster zur Füllstandskontrolle mit Rahmen, herausnehmbarer Nachfüllbehälter, herstellerunabhängige Füllgutwahl, Gehäuse mit Dachschräge gegen das Ablegen von Fremdkörpern auf dem Spender
Abmessung: B 121 x H 300 x T 134 mm

Weitere Modelle:

für Flüssigseifen

UDU 5 M P/S Arctic White (AW)	Art.-Nr. 1423514
UDU 5 M P/S Midnight (MN)	Art.-Nr. 1423517
UDU 5 M P/S Slate Grey (SG)	Art.-Nr. 1423518
UDU 5 M P/S Copper Rose (CR)	Art.-Nr. 1423519
UDU 5 M P/S Oslo Blue (OB)	Art.-Nr. 1423520

für Schaumseifen

UDU 5 M P/F Arctic White (AW)	Art.-Nr. 1423521
UDU 5 M P/F Midnight (MN)	Art.-Nr. 1423524
UDU 5 M P/F Slate Grey (SG)	Art.-Nr. 1423525
UDU 5 M P/F Copper Rose (CR)	Art.-Nr. 1423526
UDU 5 M P/F Oslo Blue (OB)	Art.-Nr. 1423527

mit Sprühpumpe zur Dosierung von Desinfektionsmitteln

UDU 5 M P/D Arctic White (AW)	Art.-Nr. 1423528
UDU 5 M P/D Midnight (MN)	Art.-Nr. 1423531
UDU 5 M P/D Slate Grey (SG)	Art.-Nr. 1423532
UDU 5 M P/D Copper Rose (CR)	Art.-Nr. 1423533
UDU 5 M P/D Oslo Blue (OB)	Art.-Nr. 1423534

Weitere RAL-Classic Farben auf Anfrage.

Fabrikat:	SanTRAL® Plus
Hersteller:	OPHARDT HYGIENE-TECHNIK GmbH + Co. KG