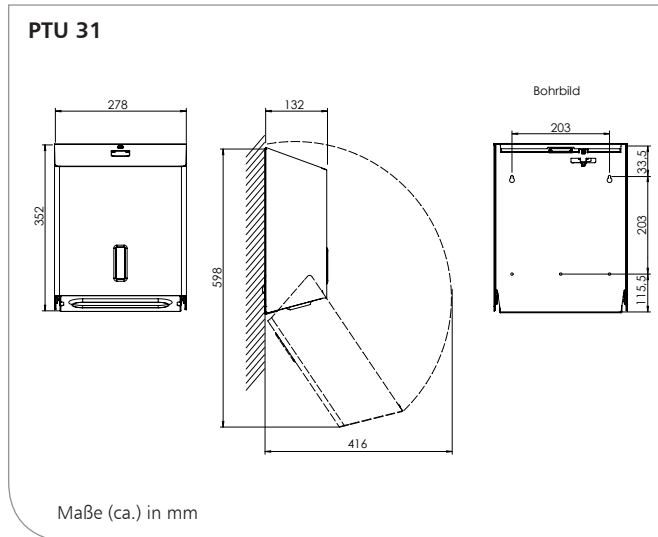


PTU 31

Papierhandtuchspender für ca. 2 Pack Faltpapierhandtücher (füllgutabhängig), einstellbar von Lagenfalz bis Interfold, mit Kippsicherung, Steel Touch (mit AFP) oder pulverbeschichtet, ca. 500-600 Blatt, Smart Ready



Produkteigenschaften

- ▶ Spender zur Dosierung von Papierhandtüchern
- ▶ Füllvolumen ca. 500-600 Blatt
- ▶ Universelle Entnahme zum Einstellen ermöglicht die Benutzung mit allen gängigen Papiersorten Lagenfalz, Single (V-) fold, Z-fold, ZZ-Fold, Multifold, Interfold
- ▶ Hygienische Entnahme – Handkontakt nur mit dem Papiertuch
- ▶ einstellbare Papierbremse zur homogenen Entnahme über gesamte Füllhöhe
- ▶ Hochwertiges und robustes Edelstahlgehäuse
- ▶ Kunststoffschloss mit Anti-Vandalismus-Funktion
- ▶ Spender kann jederzeit mit dem Smart-Retrofit-Modul aus- bzw. nachgerüstet werden
- ▶ Leichte Befüllbarkeit von oben
- ▶ Öffnen ohne Wandkontakt
- ▶ Sichtfenster zur Füllstandskontrolle
- ▶ Inkl. Montageset für Vierpunkt-Wandbefestigung



Wissenswertes

Referenzen:

- ▶ Kongresszentren, Messen, Flughäfen, Bahnhöfe, Gastronomie, Alten-/Pflegeheime, Krankenhäuser, Labors, Großküchen, Lebensmittelverarbeitung, Industrie, Einkaufszentren, Hotels, Justizvollzugsanstalten, Schulen, Kindergärten, Sportstätten, Verwaltungen

Einsatzbeispiele:

- ▶ Waschräume, Toiletten, Bäder, Pflege- und Untersuchungsräume, Küchen, Produktionsstätten, Eingangsbereiche

Technische Daten

- Gehäuse: Edelstahl AISI 304, geschliffen mit Anti-Fingerprint-Beschichtung (Steel Touch, AFP) oder pulverbeschichtet (s. Seite 2)
- Sichtfenster: Kunststoff, klarsichtig, mit Rahmen
- Schlüssel: Kunststoff, transparent
- Schloss: Anti-Vandalismus-Schloss
- Wandmontage: Wandmontage mit 4 Schrauben und Dübeln

Ausschreibungstexte - Siehe Rückseite

PTU 31/1020/1.0



Technische Änderungen vorbehalten.
Vor Einsatz neuer Füllgüter sind Tests erforderlich!



OPHARDT HYGIENE-TECHNIK GmbH + Co. KG
Lindenau 27 | 47661 Issum | Germany
Tel.: +49 (0) 28 35 18-10 | Fax +49 (0) 28 35 18-77
planer@ophardt.com | www.ophardt.com

PTU 31

Papierhandtuchspender für ca. 2 Pack Faltpapierhandtücher (füllgutabhangig), einstellbar von Lagenfalz bis Interfold, mit Kippsicherung, Steel Touch (mit AFP) oder pulverbeschichtet, ca. 500-600 Blatt, Smart Ready

Ausschreibungstexte

SanTRAL® Plus PTU 31 E Steel Touch (ST)
Art.-Nr. 1423558

... Stuck
Papierhandtuchspender fur alle gangigen-
Faltpapierhandtucher, ca. 500-600 Blatt,
Gehause aus geschliffenem Edelstahl mit
Ophardt Hygiene Anti-Fingerprint-
Beschichtung (AFP), Smart Ready, jeder Zeit
mit dem Smart Modul nachrustbar,
Ruckwand aus Edelstahl,
Universal-Papierentnahme aus Edelstahl,
Papier-Kippsicherung,
Spezialschloss mit Anti-Vandalismus-Funktion,
Sichtfenster zur Fullstandskontrolle mit Rahmen,
herstellerunabhangige Fullgutwahl,
Gehause mit Dachschrage gegen das Ablegen
von Fremdkorpern auf dem Spender
Abmessung: B 278 x H 352 x T 132 mm

Weitere Modelle:

PTU 31 P Arctic White (AW) Art.-Nr. 1423556
PTU 31 P Midnight (MN) Art.-Nr. 1423559
PTU 31 P Slate Grey (SG) Art.-Nr. 1423560
PTU 31 P Copper Rose (CR) Art.-Nr. 1423561
PTU 31 P Oslo Blue (OB) Art.-Nr. 1423562

Weitere RAL-Classic Farben auf Anfrage.

Fabrikat: **SanTRAL® Plus**
Hersteller: OPHARDT HYGIENE-TECHNIK GmbH + Co. KG