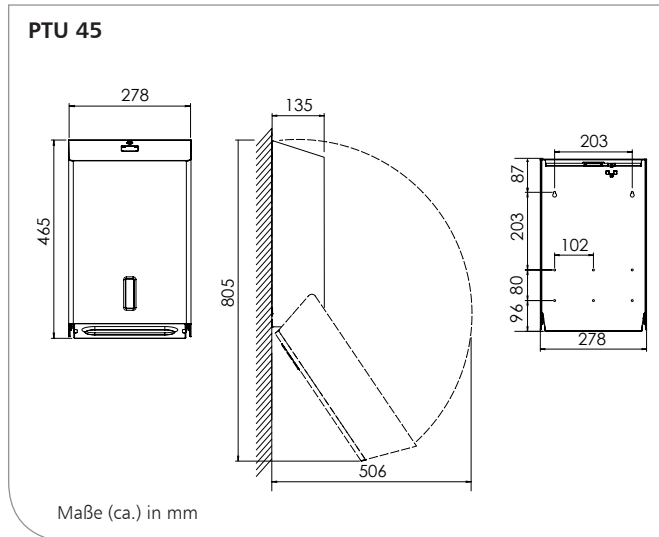


## PTU 45

Papierhandtuchspender für 3 Pack (ca. 700-800 Blatt) Faltpapierhandtücher (füllgutabhängig), einstellbar von Lagenfalz bis Interfold, mit Kippsicherung, Steel Touch (mit AFP) oder pulverbeschichtet, Smart Ready



### Produkteigenschaften

- ▶ Spender zur Dosierung von Papierhandtüchern
- ▶ Füllvolumen ca. 700-800 Blatt (ca. 3 Packungen)
- ▶ Universelle Entnahme zum Einstellen ermöglicht die Benutzung mit allen gängigen Papiersorten Lagenfalz, Single (V-) fold, Z-fold, ZZ-Fold, Multifold, Interfold
- ▶ Hygienische Entnahme – Handkontakt nur mit dem Papiertuch
- ▶ einstellbare Papierbremse zur homogenen Entnahme über gesamte Füllhöhe
- ▶ Hochwertiges und robustes Edelstahlgehäuse
- ▶ Kunststoffschloss mit Anti-Vandalismus-Funktion
- ▶ Spender kann jederzeit mit dem Smart-Retrofit-Modul aus- bzw. nachgerüstet werden
- ▶ Leichte Befüllbarkeit von oben
- ▶ Öffnen ohne Wandkontakt
- ▶ Sichtfenster zur Füllstandskontrolle
- ▶ Inkl. Montageset für Vierpunkt-Wandbefestigung



### Wissenswertes

Referenzen:

- ▶ Kongresszentren, Messen, Flughäfen, Bahnhöfe, Gastronomie, Alten-/Pflegeheime, Krankenhäuser, Labors, Großküchen, Lebensmittelverarbeitung, Industrie, Einkaufszentren, Hotels, Justizvollzugsanstalten, Schulen, Kindergärten, Sportstätten, Verwaltungen

Einsatzbeispiele:

- ▶ Waschräume, Toiletten, Bäder, Pflege- und Untersuchungsräume, Küchen, Produktionsstätten

### Technische Daten

Gehäuse:	Edelstahl AISI 304, geschliffen mit Anti-Fingerprint-Beschichtung (Steel Touch, AFP) oder pulverbeschichtet (s. Seite 2)
Sichtfenster:	Kunststoff, klarsichtig, mit Rahmen
Schlüssel:	Kunststoff, transparent
Schloss:	Anti-Vandalismus-Schloss
Wandmontage:	Wandmontage mit 4 Schrauben und Dübeln
Gewicht:	3,93 kg

**Ausschreibungstexte - Siehe Rückseite**

PTU 45/0321/1.0



Technische Änderungen vorbehalten.  
Vor Einsatz neuer Füllgüter sind Tests erforderlich!



**OPHARDT HYGIENE-TECHNIK GmbH + Co. KG**  
Lindenau 27 | 47661 Issum | Germany  
Tel.: +49 (0) 28 35 18-10 | Fax +49 (0) 28 35 18-77  
planer@ophardt.com | www.ophardt.com

# PTU 45

Papierhandtuchspender für 3 Pack (ca. 700-800 Blatt) Faltpapierhandtücher (füllgutabhängig), einstellbar von Lagenfalz bis Interfold, mit Kippsicherung, Steel Touch (mit AFP) oder pulverbeschichtet, Smart Ready

## Ausschreibungstexte

**SanTRAL® Plus PTU 45 E Steel Touch (ST)**

**Art.-Nr.** 1423919

... Stück

Papierhandtuchspender für alle gängigen-Faltpapierhandtücher, ca. 700-800 Blatt, Gehäuse aus geschliffenem Edelstahl mit Ophardt Hygiene Anti-Fingerprint-Beschichtung (AFP), Smart Ready, jederzeit mit dem Smart Modul nachrüstbar, Rückwand aus Edelstahl, Universal-Papierentnahme aus Edelstahl, Papier-Kippsicherung, Spezialschloss mit Anti-Vandalismus-Funktion, Sichtfenster zur Füllstandskontrolle mit Rahmen, herstellerunabhängige Füllgutwahl, Gehäuse mit Dachschräge gegen das Ablegen von Fremdkörpern auf dem Spender  
Abmessung: B 278 x H 465 x T 135 mm

## Weitere Modelle:

PTU 45 P Arctic White (AW) Art.-Nr. 1423917

PTU 45 P Midnight (MN) Art.-Nr. 1423920

PTU 45 P Slate Grey (SG) Art.-Nr. 1423921

PTU 45 P Copper Rose (CR) Art.-Nr. 1423922

PTU 45 P Oslo Blue (OB) Art.-Nr. 1423923

**Weitere RAL-Classic Farben auf Anfrage.**

Fabrikat: **SanTRAL® Plus**

Hersteller: OPHARDT HYGIENE-TECHNIK GmbH + Co. KG