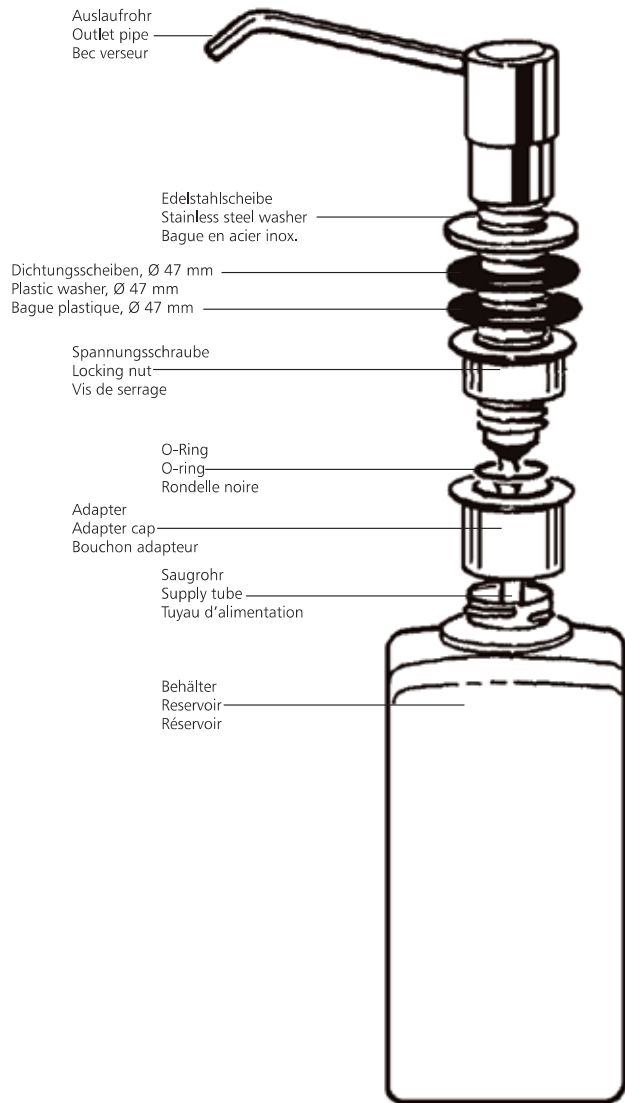


ingo-top® WTT

Spender für den Waschtischeinbau

Sink side dispenser

Distributeur à encastrer au lavabo



Technische Änderung vorbehalten.
Technical modifications reserved.
Modifications techniques réservées.

Vor Spendermontage beachten

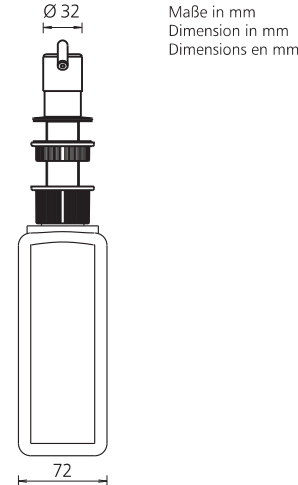
Spender eignet sich für Einbau in Arbeitsplatten, geflieste oder Kunststoff-Waschtische, Keramik- oder Edelstahlbecken, Marmorplatten etc. bis zu 40 mm Dicke. Durchmesser der Einbauöffnung: 27–30 mm. Die Bohrung muß gratfrei, sauber und möglichst dicht am Beckenrand sein. Achten Sie auf genügend Platz zum Einsetzen des Behälters. Montageanleitung siehe Rückseite.

Check before installation

Dispenser suitable for installation on different thicknesses of wooden panels, ceramic or stainless steel basins etc., up to a thickness of 40 mm. Required diameter of mounting hole: 27–30 mm. Make sure area around mounting hole is clean. Mount dispenser as close as possible to basin but leave enough space for bottle below. Mounting instructions as on the reverse.

Vérifier avant l'installation

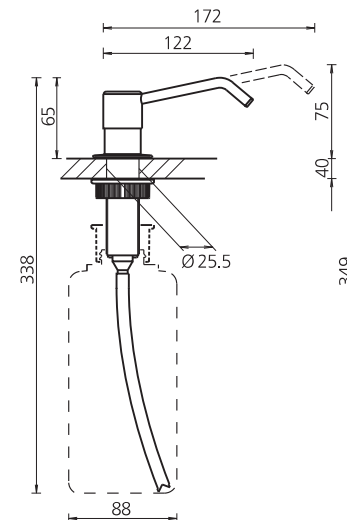
Distributeur de savon à encastrer dans des lavabos en céramique, en marbre, ou en acier inoxydable d'une épaisseur jusqu'à 40 mm; schéma de montage de 27–30 mm. S'assurer que l'autour du trou de montage est propre. Installer le distributeur de préférence au plus près du bord de la cuvette, mais veiller à ce qu'il y ait assez de place pour le réservoir. Pour les instructions de montage voir au verso.



Maße in mm
Dimension in mm
Dimensions en mm

WTT 12
kurzes Auslaufrohr
short outlet pipe
bec verseur, court

WTT 17
langes Auslaufrohr
long outlet pipe
bec verseur, long



Pflege

Der Spender ist wartungsfrei! Reinigung nur mit warmem Seifenwasser. Keine ätzenden (chlorhaltigen) Reiniger oder Scheuermittel verwenden! Nichtbenutzung, z.B. während des Urlaubs, führen zu keiner Beeinträchtigung, wenn der Behälter gefüllt ist: Rechtzeitig leeren Behälter austauschen. Sollte trotzdem das Saugventil durch Leerstehen verklebt sein, bitte nur heißes Wasser durchpumpen, und die Funktion ist wieder hergestellt. **Keinesfalls das Gerät zerlegen! Bitte nur Originalersatzteile des Herstellers verwenden.**

Maintenance

The dispenser is maintenance free; routine cleaning with warm water and soap, do not use any abrasive cleansers or such containing chlorine. Non-operating during long periods do not cause any inconvenience if the container remains filled: remove empty container regularly. Should the valves become clogged however, simply pump through with warm water and the unit becomes operational again. **Do not dismantle the unit. Use original spare parts only.**

Entretien

Le distributeur ne nécessite pas d'entretien. Il suffit de le nettoyer avec de l'eau chaude savonneuse, ne jamais utiliser de produits contenant d'abrasifs ou de la chlorure. Périodes de non-utilisation prolongées n'ont pas de suite défavorable si la cartouche reste remplie. Si la valve d'aspiration devait être encrassée, un rinçage à l'eau chaude remet l'appareil en état de fonction. **Ne jamais démonter l'appareil. N'utiliser que les pièces de rechange originales.**

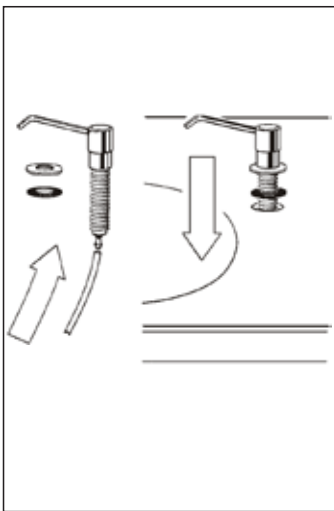
6260010
853600

HARDT
hygiene

Bedienungsanleitung

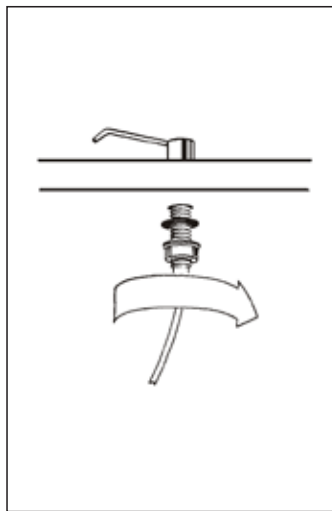
Instructions for use

Montage et mise en service



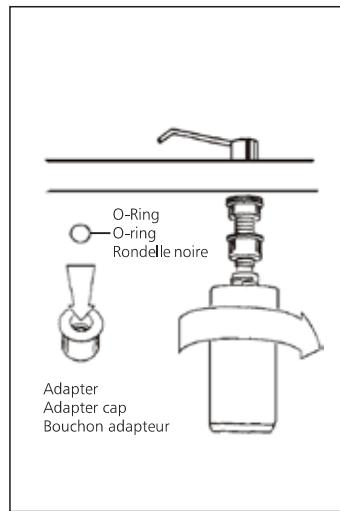
Spenderpumpe montieren

Saugrohr auf die Spenderpumpe stecken, Edelstahlscheibe und schwarze Dichtungsscheibe unterlegen, Spender von oben in die Bohrung stecken.



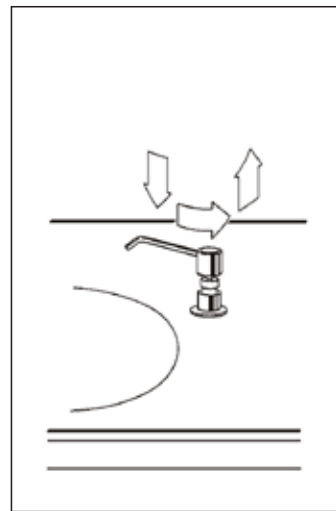
Spenderpumpe befestigen

Mit zweiter Dichtungsscheibe und Spannschraube Spender fixieren, richtig positionieren und erst dann Schraube mit der Hand festdrehen (keine Zange verwenden).



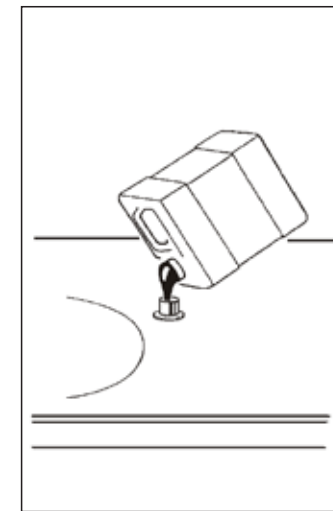
Behälter montieren

O-Ring in Behälteradapter einlegen. Adapter von unten fest auf das Gewinderohr schrauben und Behälter in Adapter eindrehen, ebenfalls von Hand festziehen.



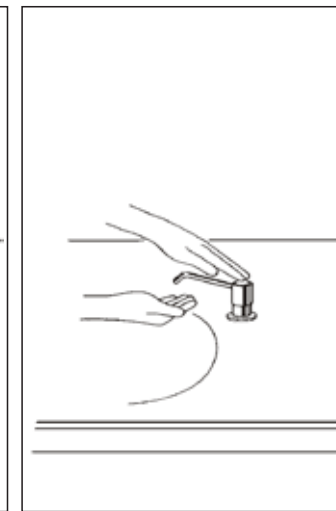
Spenderkopf entfernen

Zum Befüllen Spenderkopf niederdrücken, dann leicht gegen den Uhrzeigersinn drehen (bis zum Anschlag) und komplett mit Pumpe herausziehen.



Behälter befüllen

Achtung: nur bis Behälterrandauffüllen, da die Pumpeneinheit beim Einsetzen Seife verdrängt.



Pumpe einsetzen

In umgekehrter Reihenfolge wie unter 4 beschrieben. Spender einsetzen: einige Male bedienen bis einwandfreie Dosierung erfolgt.

Installation of pump assembly

Insert the supply tube and shaft assembly. Put stainless steel washer and black plastic washer into position; insert dispenser into mounting hole.

Attaching of pump assembly

using second washer and locking nut. To ensure correct mounting, tighten by hand into position. Do not use a screw tightener.

Installation of reservoir

Insert O-ring into adapter cap. Thread adapter cap from underside onto supply tube. Fasten bottle into position and tighten by hand.

Remove dispenser head

For filling up, depress dispenser head, turn slightly counter clockwise (1 position), pull up to release complete pump assembly.

Filling of the reservoir

Do not over-fill, otherwise pump in operation will cause product overrun.

Install pump

in reverse order as described under 4. Pump dispenser until soap flows normally.

Installer la pompe

Monter le tuyau d'alimentation sur la pompe; insérer bague en acier inox. et bague plastique noire sur le tuyau filet. Placer l'ensemble du haut dans la gorge.

Attacher la pompe

Insérer bague plastique et vis de serrage. Fixer l'appareil en assurant bonne position, serrer vis de blocage à main, ne pas utiliser de tenailles.

Monter le réservoir

Insérer la rondelle noire dans bouchon adaptateur. Monter l'ensemble sur tube d'alimentation, placer réservoir en position et serrer ensuite.

Dégager la tête

Pour remplir, appuyer sur la tête en tournant doucement 1 position, en sens contraire d'horloge, dégager la pompe en la tirant par avant.

Remplir réservoir

Attention: ne remplir plus que jusqu'au bord du réservoir en raison de la pompe dispersant du produit.

Monter la pompe

Procéder dans l'ordre inverse (voir 4). Opérer la pompe à plusieurs reprises, jusqu'à ce que le savon commence à s'écouler.