

AVM9921

WHY RAMEX HOSE REELS › PERCHÈ UN AVVOLGITUBO RAMEX

■ SAVE TIME	■ RISPARMIO DI TEMPO
■ SAVE MONEY	■ RISPARMIO DI DENARO
■ INCREASED SAFETY	■ SICUREZZA SUL LAVORO
■ LONG HOSE DURABILITY	■ INCREMENTA LA DURATA DEL TUBO
■ EFFICIENCY IN DAILY WORK	■ EFFICIENZA NEL LAVORO QUOTIDIANO
■ 100% MADE IN ITALY	■ MADE IN ITALY 100%

WHERE TO USE › DOVE UTILIZZARLO



PROPER USE › CORRETTO UTILIZZO



1



2



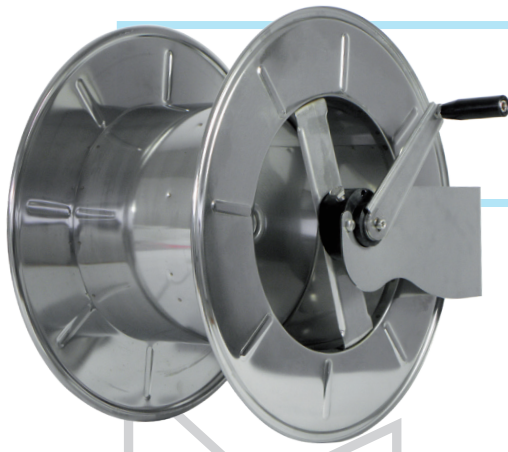
3



4

video





AVM9921

TECHNICAL FEATURES › CARATTERISTICHE TECNICHE

AVM9921 AISI 304

Admitted diameters Diametri ammessi	1/4" - 3/8" - 1/2"
Hose lenght in meters Lunghezza tubo	Up to 262.4 ft 1/2", 328.0 ft 3/8" Fino a 80 mt 1/2", 100 mt 3/8"
Working pressure Pressione lavoro	Up to 2900 psi / Fino a 200 bar
Working Temperature Temperatura lavoro	280°F - 140°C *
Inlet thread size Connessione Ingresso	1/2" M
Outlet thread size Connessione uscita	1/2" F
Weight Peso	17 kg
Packing size Dimensione imballo	500x620x700 mm
Raw material sides and roll Materiali costruttivi rullo e fiancate	AISI 304
Raw material shaft and swivel joint Materiali costruttivi perno e giunto	AISI 303
Can be used to transfer Adatto all'utilizzo con	Air Water Chemical Aria Acqua Prodotti Chimici
Included Accessories Accessori inclusi	Nipple (3/8" o 1/2") Nipplo (3/8" o 1/2")
Motion Movimento	Manual - hand crank Movimento a manovella

AVM9921 AISI 316

Admitted diameters Diametri ammessi	1/4" - 3/8" - 1/2"
Hose lenght in meters Lunghezza tubo	Up to 262.4 ft 1/2", 328.0 ft 3/8" Fino a 80 mt 1/2", 100 mt 3/8"
Working pressure Pressione lavoro	Up to 2900 psi / Fino a 200 bar
Working Temperature Temperatura lavoro	280°F - 140°C *
Inlet thread size Connessione Ingresso	1/2" M
Outlet thread size Connessione uscita	1/2" F
Weight Peso	17 kg
Packing size Dimensione imballo	500x620x700 mm
Raw material sides and roll Materiali costruttivi rullo e fiancate	AISI 316
Raw material shaft and swivel joint Materiali costruttivi perno e giunto	AISI 316
Can be used to transfer Adatto all'utilizzo con	Air Water Chemical Aria Acqua Prodotti Chimici
Included Accessories Accessori inclusi	Nipple (3/8" o 1/2") Nipplo (3/8" o 1/2")
Motion Movimento	Manual - hand crank Movimento a manovella

AVM9921 FE

Admitted diameters Diametri ammessi	1/4" - 3/8" - 1/2"
Hose lenght in meters Lunghezza tubo	Up to 262.4 ft 1/2", 328.0 ft 3/8" Fino a 80 mt 1/2", 100 mt 3/8"
Working pressure Pressione lavoro	Up to 2900 psi / Fino a 200 bar
Working Temperature Temperatura lavoro	280°F - 140°C *
Inlet thread size Connessione Ingresso	1/2" M
Outlet thread size Connessione uscita	1/2" F
Weight Peso	17 kg
Packing size Dimensione imballo	500x620x700 mm
Raw material sides and roll Materiali costruttivi rullo e fiancate	Carbon Steel Acciaio al carbonio
Raw material shaft and swivel joint Materiali costruttivi perno e giunto	Carbon Steel Acciaio al carbonio
Can be used to transfer Adatto all'utilizzo con	Air Water / Aria Acqua On request Oil Grease Su richiesta Olio Grasso
Included Accessories Accessori inclusi	Nipple (3/8" o 1/2") Nipplo (3/8" o 1/2")
Motion Movimento	Manual - hand crank Movimento a manovella

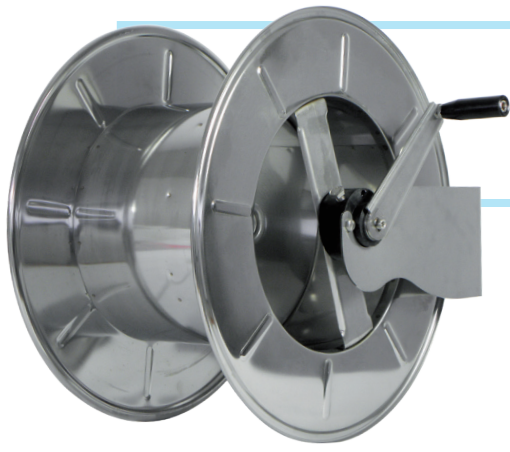
AVM9921 CA

Admitted diameters Diametri ammessi	1/4" - 3/8" - 1/2"
Hose lenght in meters Lunghezza tubo	Up to 262.4 ft 1/2", 328.0 ft 3/8" Fino a 80 mt 1/2", 100 mt 3/8"
Working pressure Pressione lavoro	Up to 2900 psi / Fino a 200 bar
Working Temperature Temperatura lavoro	280°F - 140°C *
Inlet thread size Connessione Ingresso	1/2" M
Outlet thread size Connessione uscita	1/2" F
Weight Peso	17 kg
Packing size Dimensione imballo	500x620x700 mm
Raw material sides and roll Materiali costruttivi rullo e fiancate	Carbon Steel Acciaio al carbonio
Raw material shaft and swivel joint Materiali costruttivi perno e giunto	Carbon Steel Acciaio al carbonio
Can be used to transfer Adatto all'utilizzo con	Air Water / Aria Acqua On request Oil Grease Su richiesta Olio Grasso
Included Accessories Accessori inclusi	Nipple (3/8" o 1/2") Nipplo (3/8" o 1/2")
Motion Movimento	Manual - hand crank Movimento a manovella

* This product has been designed for continuous use at a water temperature of 90°C-195°F. It can resist at the max temperature of 140°C - 280°F only for a short period of time. Not suitable for use with steam. Report appropriate area «Steam».

* Il prodotto è stato progettato per un utilizzo continuo ad una temperatura dell'acqua di 90°C -195°F. Può resistere solo per brevi periodi alla temperatura massima di 140°C -280°F. Non adatto all'utilizzo con vapore. Consultare apposita area «Vapore».

RAMAX

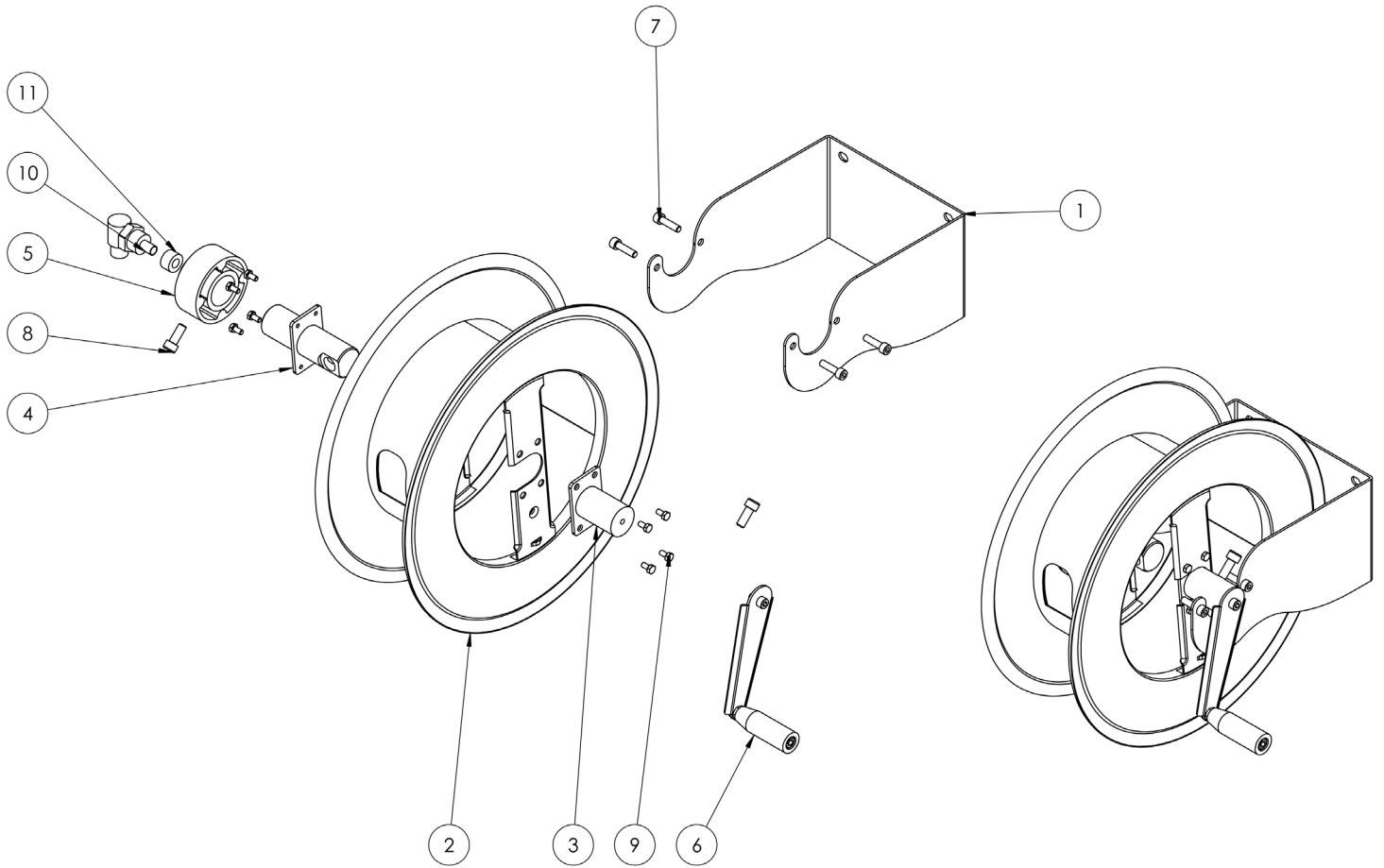


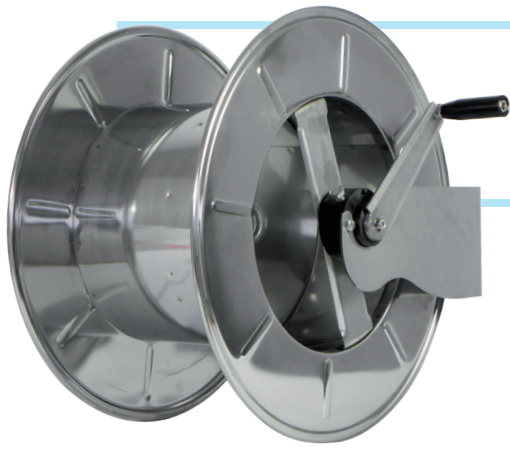
1/4"
5/16"
3/8"
1/2"
0-200 bar



AVM9921

EXPLODED VIEW > ESPLOSO

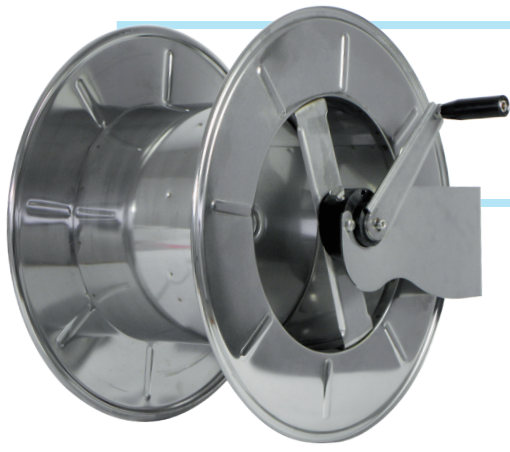




AVM9921

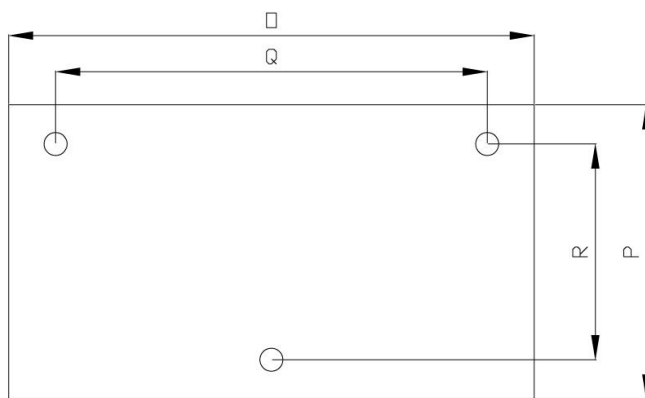
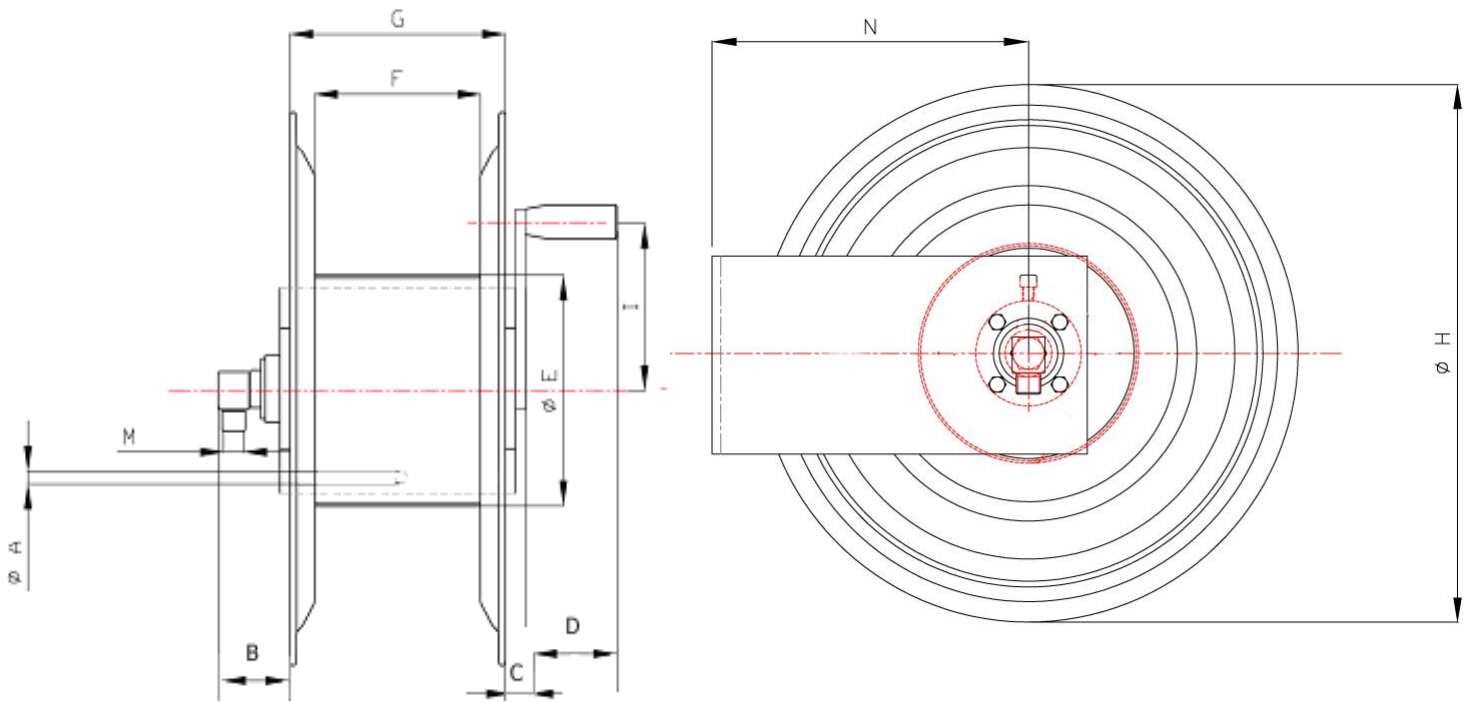
EXPLODED VIEW › ESPLOSO

POS	Description and quantity / Descrizione e quantità	AVM 9921		AVM 9921 316		AVM 9921 FE CA	
1	Base (1x)						
2	Reel / Bobina (1x)						
3	Handle support / Supporto per maniglia (1x)						
4	Swivel joint support / Supporto per giunto girevole (1x)						
5	Plastic hub / Perno in plastica (2x)						
6	Complete handle / Maniglia completa (1x)						
7	Screw / Vite (4x)						
8	Screw / Vite (1x)						
9	Screw / Vite (8x)						
10	Swivel joint / Giunto girevole (1x)	4962		4960 1/2"		4961	
11	Bushing seal / Boccia tenuta (1x)		KIT10 NEW		KIT10 NEW 316		KIT10



AVM9921

DIMENSIONAL DRAWING › DISEGNO DIMENSIONALE






ART.	A	B	C	D	E	F	G	H	I	M	N	O	P	Q	R
AVM9921	15x11,5 mm	100 mm	60 mm	90 mm	320 mm	290 mm	305 mm	540 mm	200 mm	1/2"	284 mm	386 mm	150 mm	340 mm	114 mm




AVM9921

INCLUDED ACCESSORIES › ACCESSORI INCLUSI

HOSE REEL AVVOLGITUBO		NIPPLE NIPPLO		SWIVEL JOINT GIUNTO GIREVOLE
AVM 9921	4908		4962	
AVM 9921 316	4908 - 316		4962 - 316	
AVM 9921 FE	4908 - FE		4961 - FE	
AVM 9921 CA				

OPTIONAL ACCESSORIES › ACCESSORI OPTIONAL

HOSE REEL AVVOLGITUBO		GOOSENECK BEND CURVA
AVM 9921	4938	
AVM 9921 316		
AVM 9921 FE		
AVM 9921 CA		

HOSE REEL AVVOLGITUBO		NIPPLE NIPPLO	
AVM 9921	4906		4907
AVM 9921 316			
AVM 9921 FE			
AVM 9921 CA			

HOSE TUBO		STANDARD FITTING RACCORDO STANDARD		OPTION OPZIONE
43 1/2" 	4934 1/2"		4933 1/2"	
45 1/2" 				
18 3/8" 	4932 3/8"		4933 3/8"	
18 1/2" 	4932 1/2"		4933 1/2"	
61 1/2" 				
67 1/2" 				