

HR6410

WHY RAMEX HOSE REELS › PERCHÈ UN AVVOLGITUBO RAMEX

- | | |
|----------------------------|------------------------------------|
| ■ SAVE TIME | ■ RISPARMIO DI TEMPO |
| ■ SAVE MONEY | ■ RISPARMIO DI DENARO |
| ■ INCREASED SAFETY | ■ SICUREZZA SUL LAVORO |
| ■ LONG HOSE DURABILITY | ■ INCREMENTA LA DURATA DEL TUBO |
| ■ EFFICIENCY IN DAILY WORK | ■ EFFICIENZA NEL LAVORO QUOTIDIANO |
| ■ 100% MADE IN ITALY | ■ MADE IN ITALY 100% |

WHERE TO USE › DOVE UTILIZZARLO



PROPER USE › CORRETTO UTILIZZO



1



2



3



4



5

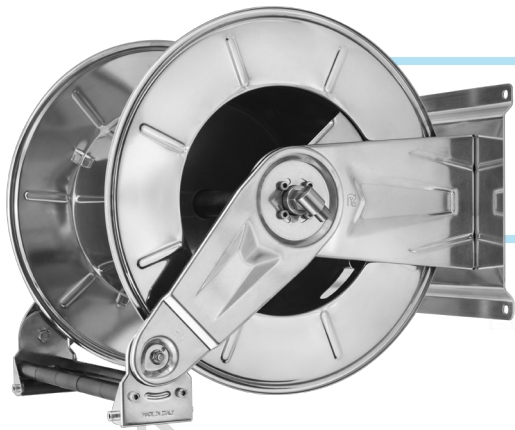


6

RAMEX

video





HR6410

TECHNICAL FEATURES › CARATTERISTICHE TECNICHE

HR6410 AISI 304

Admitted diameters Diametri ammessi	1/4" - Max external diameter ø0.3x0.4 inch / Max diametro esterno ø8x12mm
Hose lenght in meters Lunghezza tubo	Up to 492.1 ft 1/4" Fino a 150 mt 1/4"
Working pressure Pressione lavoro	Up to 2900 psi / Fino a 200 bar
Working Temperature Temperatura lavoro	280°F - 140°C *
Inlet thread size Connessione Ingresso	1/2" M
Outlet thread size Connessione uscita	1/2" F
Weight Peso	60 kg
Packing size Dimensione imballo	600x600x600 mm
Raw material sides and roll Materiali costruttivi rullo e fiancate	AISI 304
Raw material shaft and swivel joint Materiali costruttivi perno e giunto	AISI 303
Raw material main spring Materiale molla principale	Carbon Steel Acciaio al carbonio
Can be used to transfer Adatto all'utilizzo con	Air Water Chemical Aria Acqua Prodotti Chimici
Included Accessories Accessori inclusi	Hose bumper (1/4") and nipple (3/8") Palla finecorsa (1/4") e nipallo (3/8")

HR6410 AISI 316

Admitted diameters Diametri ammessi	1/4" - Max external diameter ø0.3x0.4 inch / Max diametro esterno ø8x12mm
Hose lenght in meters Lunghezza tubo	Up to 492.1 ft 1/4" Fino a 150 mt 1/4"
Working pressure Pressione lavoro	Up to 2900 psi / Fino a 200 bar
Working Temperature Temperatura lavoro	280°F - 140°C *
Inlet thread size Connessione Ingresso	1/2" M
Outlet thread size Connessione uscita	1/2" F
Weight Peso	60 kg
Packing size Dimensione imballo	600x600x600 mm
Raw material sides and roll Materiali costruttivi rullo e fiancate	AISI 316
Raw material shaft and swivel joint Materiali costruttivi perno e giunto	AISI 316
Raw material main spring Materiale molla principale	Carbon Steel Acciaio al carbonio
Can be used to transfer Adatto all'utilizzo con	Air Water Chemical Aria Acqua Prodotti Chimici
Included Accessories Accessori inclusi	Hose bumper (1/4") and nipple (3/8") Palla finecorsa (1/4") e nipallo (3/8")

HR6410 FE

Admitted diameters Diametri ammessi	1/4" - Max external diameter ø0.3x0.4 inch / Max diametro esterno ø8x12mm
Hose lenght in meters Lunghezza tubo	Up to 492.1 ft 1/4" Fino a 150 mt 1/4"
Working pressure Pressione lavoro	Up to 2900 psi / Fino a 200 bar
Working Temperature Temperatura lavoro	280°F - 140°C *
Inlet thread size Connessione Ingresso	1/2" M
Outlet thread size Connessione uscita	1/2" F
Weight Peso	60 kg
Packing size Dimensione imballo	600x600x600 mm
Raw material sides and roll Materiali costruttivi rullo e fiancate	Carbon Steel Acciaio al carbonio
Raw material shaft and swivel joint Materiali costruttivi perno e giunto	Carbon Steel Acciaio al carbonio
Raw material main spring Materiale molla principale	Carbon Steel Acciaio al carbonio
Can be used to transfer Adatto all'utilizzo con	Air Water / Aria Acqua On request Oil Grease Su richiesta Olio Grasso
Included Accessories Accessori inclusi	Hose bumper (1/4") and nipple (3/8") Palla finecorsa (1/4") e nipallo (3/8")

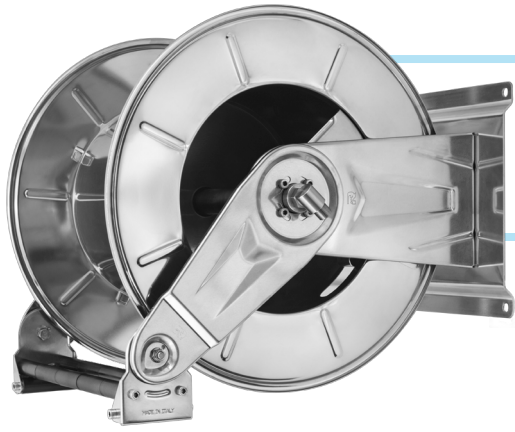
HR6410 CA

Admitted diameters Diametri ammessi	1/4" - Max external diameter ø0.3x0.4 inch / Max diametro esterno ø8x12mm
Hose lenght in meters Lunghezza tubo	Up to 492.1 ft 1/4" Fino a 150 mt 1/4"
Working pressure Pressione lavoro	Up to 2900 psi / Fino a 200 bar
Working Temperature Temperatura lavoro	280°F - 140°C *
Inlet thread size Connessione Ingresso	1/2" M
Outlet thread size Connessione uscita	1/2" F
Weight Peso	60 kg
Packing size Dimensione imballo	600x600x600 mm
Raw material sides and roll Materiali costruttivi rullo e fiancate	Carbon Steel Acciaio al carbonio
Raw material shaft and swivel joint Materiali costruttivi perno e giunto	Carbon Steel Acciaio al carbonio
Raw material main spring Materiale molla principale	Carbon Steel Acciaio al carbonio
Can be used to transfer Adatto all'utilizzo con	Air Water / Aria Acqua On request Oil Grease Su richiesta Olio Grasso
Included Accessories Accessori inclusi	Hose bumper (1/4") and nipple (3/8") Palla finecorsa (1/4") e nipallo (3/8")

* This product has been designed for continuous use at a water temperature of 90°C-195°F. It can resist at the max temperature of 140°C - 280°F only for a short period of time. Not suitable for use with steam. Report appropriate area «Steam».

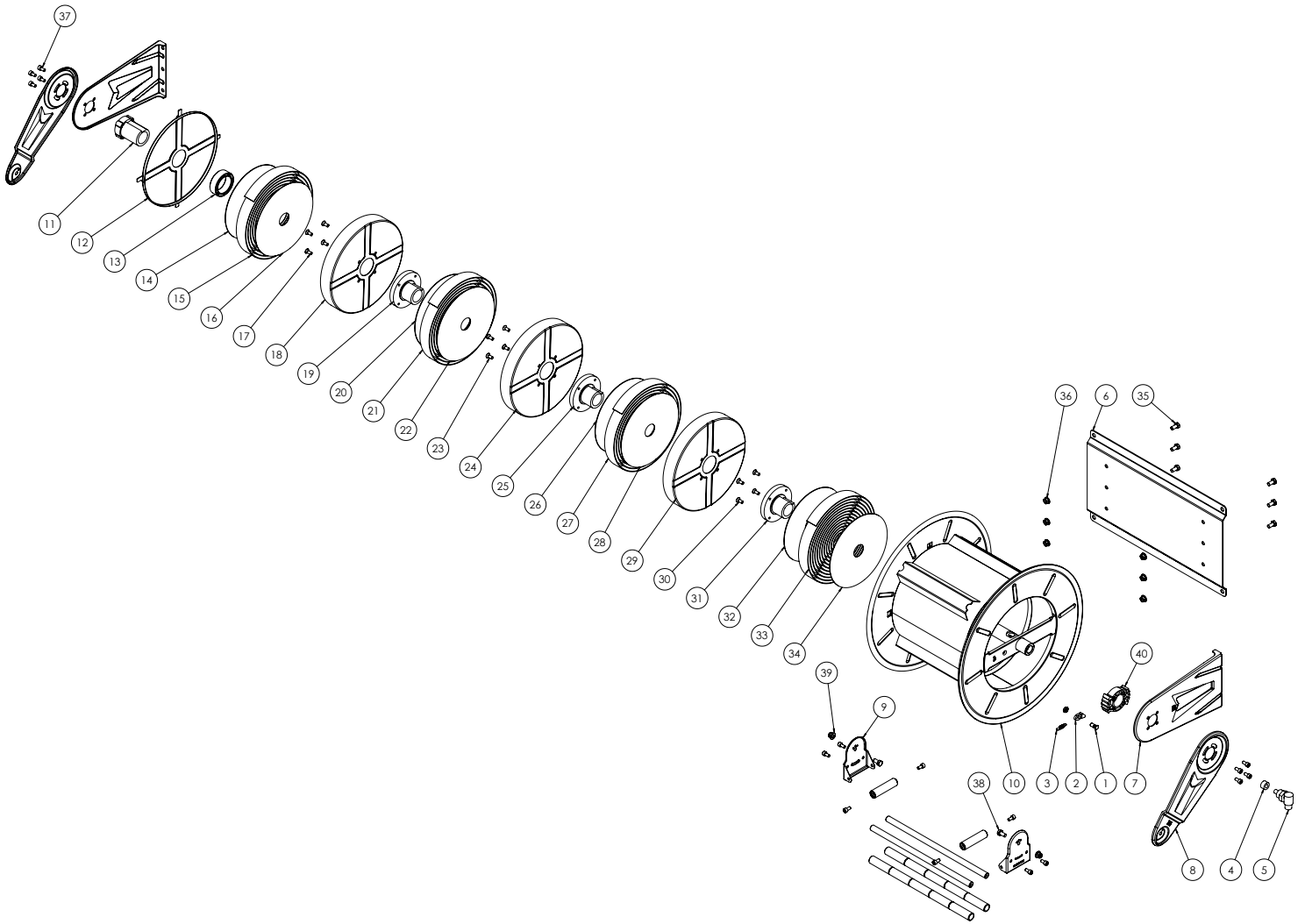
* Il prodotto è stato progettato per un utilizzo continuo ad una temperatura dell'acqua di 90°C -195°F. Può resistere solo per brevi periodi alla temperatura massima di 140°C -280°F. Non adatto all'utilizzo con vapore. Consultare apposita area «Vapore».

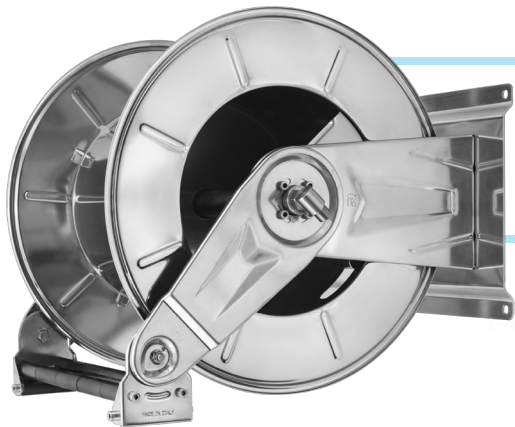
Steam



HR6410

EXPLODED VIEW > ESPLOSO

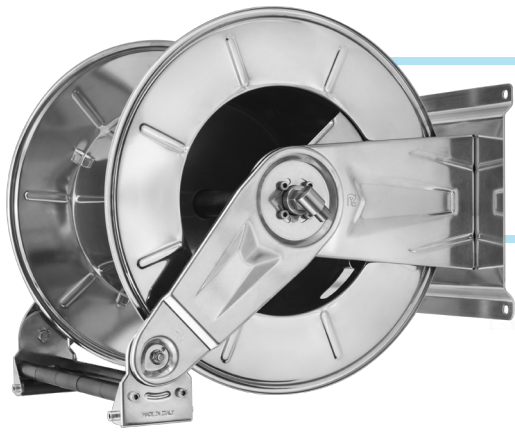




HR6410

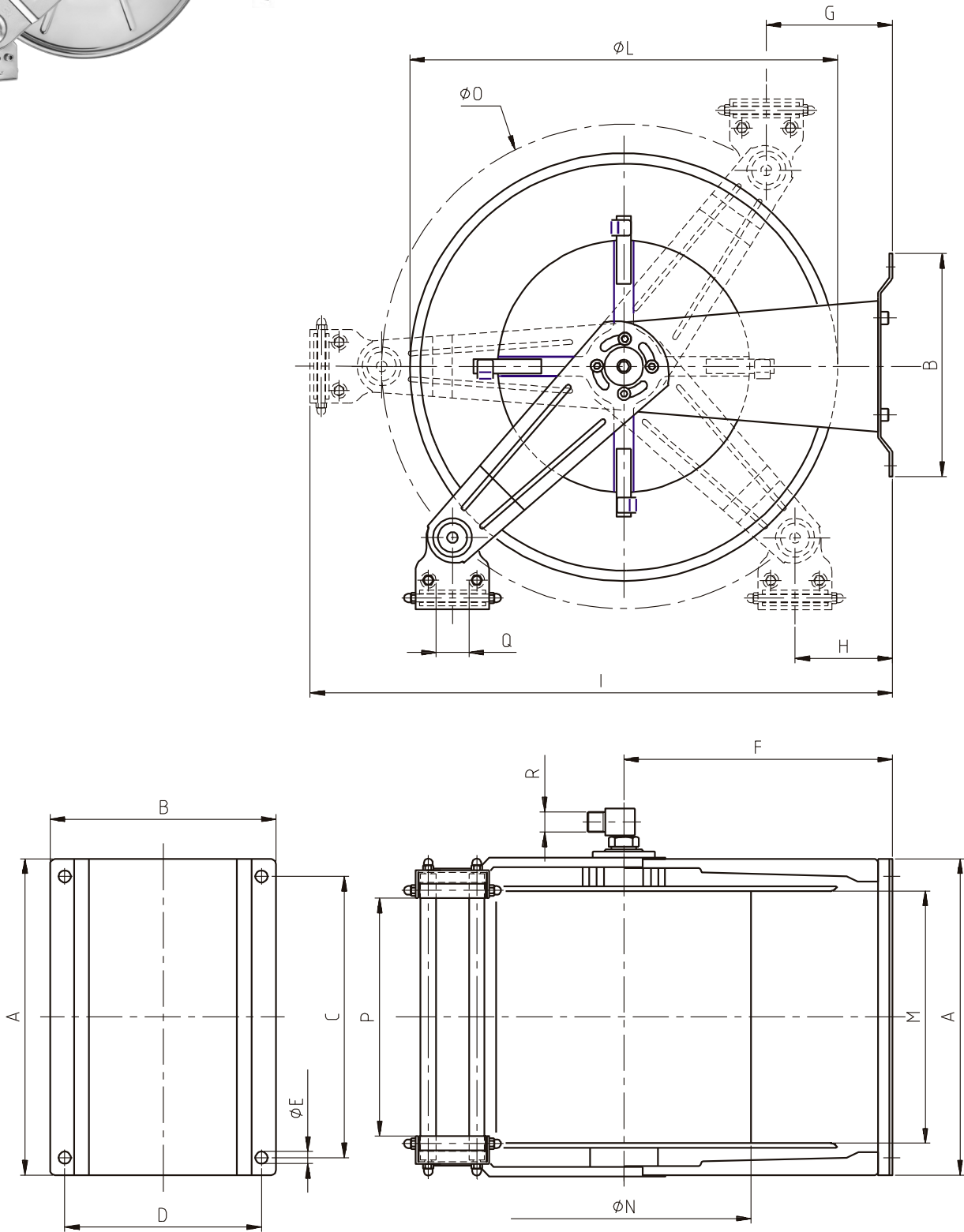
EXPLODED VIEW › ESPLOSO

POS	Description and quantity / Descrizione e quantità	HR 6410		HR 6410 316		HR 6410 FE CA	
1	Ratchet screw + Nut M10 / Vite per salterello + dado M10 (1x)	KIT 93	RC 20	KIT 93 316	RC 20 316	KIT 93	RC 20
2	Plastic ratchet / Salterello in plastica nudo (1x)		RC 10		RC 10		RC 10
3	Ratchet spring / Molla per salterello (1x)		KIT 12		KIT 12 316		KIT 12
4	Bushing seal / Boccola tenuta (1x)	4962	KIT10 NEW	4960 1/2"	KIT10 NEW 316	4961	KIT10
5	Swivel joint / Giunto girevole (1x)						
6	Base (1x)						
7	Side fixed arm / Fiancata fissa (2x)						
8	Mobile arm / Fiancata mobile (2x)						
9	Roller support / Supporto rullino (2x)						
10	Reel / Bobina (1x)						
11	External plastic hub / Perno in plastica esterno (1x)	KIT 103		KIT 103 316		KIT 103	
12	Spring cover / Copertura per molla (1x)						
13	Plastic ring / Anello in plastica (1x)						
14	Plastic separator / Distanziale in plastica (1x)						
15	Main spring / Molla principale (1x)						
16	Plastic separator / Distanziale in plastica (1x)						
17	Screw / Vite (4x)						
18	Spring case / Padello portamolla (1x)						
19	Internal plastic hub / Perno in plastica interno (1x)						
20	Plastic separator / Distanziale in plastica (1x)						
21	Main spring / Molla principale (1x)						
22	Plastic separator / Distanziale in plastica (1x)						
23	Screw / Vite (4x)						
24	Spring case / Padello portamolla (1x)						
25	Internal plastic hub / Perno in plastica interno (1x)						
26	Plastic separator / Distanziale in plastica (1x)						
27	Main spring / Molla principale (1x)						
28	Plastic separator / Distanziale in plastica (1x)						
29	Screw / Vite (4x)						
30	Spring case / Padello portamolla (1x)						
31	Internal plastic hub / Perno in plastica interno (1x)						
32	Plastic separator / Distanziale in plastica (1x)						
33	Main spring / Molla principale (1x)						
34	Plastic separator / Distanziale in plastica (1x)						
35	Screw / Vite (6x)						
36	Nut / Dado (6x)						
37	Screw / Vite (8x)						
38	Screw / Vite (2x)						
39	Nut / Dado (2x)						
40	Rack / Cremagliera (1x)	KIT CR 1		KIT CR 1		KIT CR 1	



HR6410

DIMENSIONAL DRAWING › DISEGNO DIMENSIONALE



ART.	A	B	C	D	E	F	G	H	I	L	M	N	O	P	Q	R
HR6410	590 mm	345 mm	560 mm	312 mm	13 mm	315 mm	120 mm	107 mm	700 mm	540 mm	395 mm	320 mm	580 mm	350 mm	35 mm	1/2"




HR6410

INCLUDED ACCESSORIES › ACCESSORI INCLUSI

HOSE REEL AVVOLGITUBO	HOSE BUMPER FERMATUBO	NIPPLE NIPPLIO	SWIVEL JOINT GIUNTO GIREVOLE	
HR 6410	4944 	4908	4962 	
HR 6410 316		4908 - 316	4962 - 316	
HR 6410 FE		4908 - FE 	4961 - FE	
HR 6410 CA				

OPTIONAL ACCESSORIES › ACCESSORI OPTIONAL

HOSE REEL AVVOLGITUBO	HOSE BUMPER FERMATUBO	GOOSENECK BEND CURVA
HR 6410	   	4938 
HR 6410 316		
HR 6410 FE		
HR 6410 CA		

HOSE REEL AVVOLGITUBO	NIPPLE NIPPLIO
HR 6410	4907 
HR 6410 316	
HR 6410 FE	
HR 6410 CA	

HOSE TUBO	STANDARD FITTING RACCORDO STANDARD	OPTION OPZIONE
43 1/2" 	4934 1/2" 	4933 1/2" 
45 1/2" 		
18 3/8" 	4932 3/8" 	4933 3/8" 
18 1/2" 	4932 1/2" 	4933 1/2" 
61 1/2" 		
67 1/2" 		